

Fast og vribar kobling

Innehaver/produsent/leverandør

Solideq AS

Rypevägen 2, 2406 Elverum

Produktnavn

Solideq fast kobling og vribar kobling

Produktbeskrivelse

I henhold til side 2-4 i dette sertifikat. Teknisk dokumentasjon i henhold til underlag til RISE, nr. P103949.

Sertifisering

RISE bekrefter at produktene som sertifikatet omfatter er kontrollert og er i samsvar med kravene i Arbeidstilsynets forskrift om konstruksjon, utforming og fremstilling av arbeidsutstyr og kjemikalier (produsentforskriften) § 4-1 til 4-4, RISEs sertifiseringsregler SPCR 064 og NS-EN 74-1.

Tillatt belastning

Koblingsklasse B eller BB med forutsetninger i henhold til produktbeskrivelsen.

Merking

Koblingene skal merkes med varig og synlig merking f.eks. ved preging i henhold til nedenstående: EN 74-1, koblingsklasse (BB for fast kobling og B for vribar kobling), SOLIDEQ, produksjonsmåned (2 siffer) og produksjonsår (2 siffer), inspeksjonsnivå (M), navn på sertifikatutsteder RISE og sertifikatnummer C900324.

Gyldighetstid

Typeprøvingssertifikatet gjelder høyst til og med 2032-02-25.

Annet

RISE utfører en årlig inspeksjon av sertifiserte stillaskomponenter i henhold til avsnitt 5 i SPCR 064. Dette er den første utgaven av dette typeprøvingssertifikatet.

Martin Tillander

Sertifikat C900324 | utgave 1 | 2022-02-25

RISE Research Institutes of Sweden AB | Certification

Box 857, SE-50115 Borås, Sweden

+46 10 516 50 00 | certifiering@ri.se | www.ri.se

P103949

Dette sertifikatet tilhører RISE og kan bare reproduseres i sin helhet, med mindre RISE tidligere har skriftlig godkjent noe annet.

Produktbeskrivelse for Solideq fast kobling og vribar kobling

Utforming

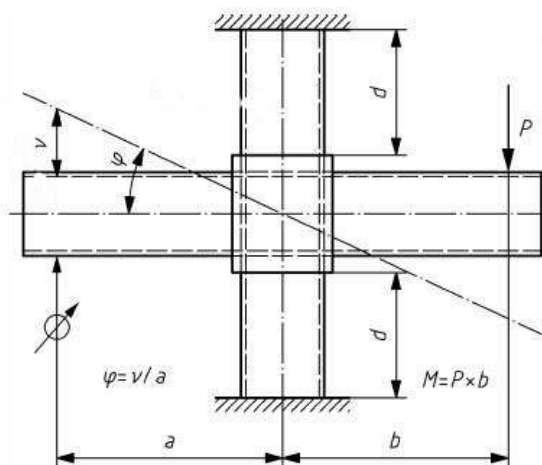
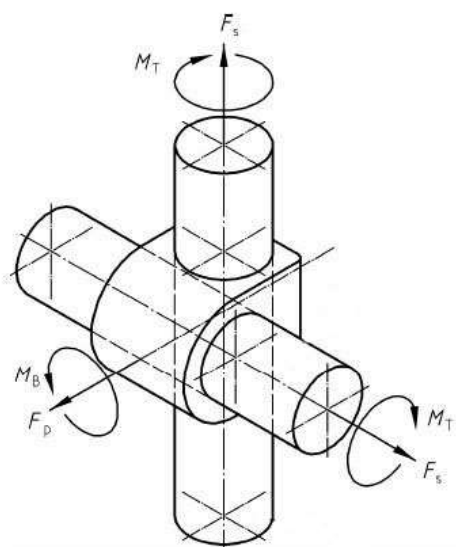
Solideq fast kobling består av en koblingsdel med to løse bøyer og to skruer som brukes til å skjøte sammen to stillasrør $\varnothing 48,3$ mm i 90° vinkel mot hverandre. Solideq vribar kobling består av to bevegelige koblingsdeler, hver med bøyle og to skruer for sammenføring av to stillasrør i vilkårlig vinkel mot hverandre.

Benevnelse	Art. nr.
Fast kobling	T00023
Vribar kobling	T00025

Tillatt belastning

Verdier for konstruksjonsparametere i henhold til EN 74-1 og EN 12810-1, tillegg C (EN 12811-1) og tilsvarende tillatte verdier for beregninger fremgår av følgende tabeller. Tillatt verdi beregnes med $\gamma_F = 1,5$ og $\gamma_m = 1,1$.

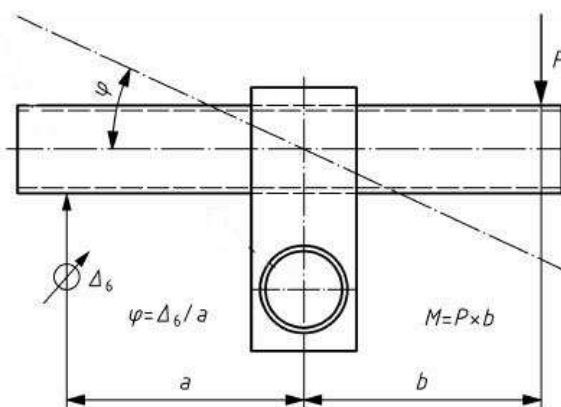
Konstruksjonsparameter	Benevnelse		Karakteristisk verdi	Tillatt verdi	Karakteristisk verdi	Tillatt verdi
Koblingsklasse			B		BB-BB	
Fast kobling						
Glidemotstand	F_s	(kN)	15,0	9,1	25,0	15,2
Bruddmoment	M_B	(kNm)	0,8	0,48	-	-
Bruddstyrke	F_p	(kN)	30,0	18,2	-	-
Rotasjonsmoment, max	M_T	(kNm)	0,13	0,08	-	-
Vribar kobling						
Glidemotstand	F_s	(kN)	15,0	9,1	-	-



Dimensjonerende stivhetsverdi for fast kobling

Konstruksjonsparameter	Bøvestivhet	Bøyemoment	Stivhet	Bøyemoment ved brudd
Benevnelse	$C_{\varphi 1}$	M_{B1}	$C_{\varphi 2}$	M_{B2}
	(kNm/rad)	(kNm)	(kNm/radian)	(kNm)
Stålrør	15,0	0,48	6,0	0,8
Aluminiumrør	13,0	0,48	5,0	0,8

Konstruksjonsparameter	Rotasjonsstivhet	Rotasjonsmoment
Benevnelse	C_{ν}	M_T
	(kNm/rad)	(kNm)
	7,5	0,13



Overgangskoblinger

Overgangskoblinger brukes til å feste rør eller lignende som har en annen dimensjon enn vanlige stillasrør som har en diameter på 48,3 mm. Koblingene i tabellen skal ikke brukes som bærende koblinger.

Benevnelse	Art. nr.
Kobling fast 48/34	T00057
Kobling vribar 48/34	T00057A
Kobling vribar 48/42	T00176
Kobling fast 48/60	T00158
Kobling vribar 48/60	T00159
Kobling fast 48/76	T00090
Kobling vribar 48/76	T00145

Overflatebehandling

Varmgalvanisert korrosjonsbeskyttelse klasse C3 for koblingsdelene og klasse C2 for bolt/nagle.

Vilkår ved bruk

- Koblingene skal monteres med et tiltrekningsmoment på 50 Nm.
- Koblingene er med ovennevnte verdier kun beregnet for bruk på stålrør med diameter 48,3 mm, godstykkelse på minst 3,2 mm og flytegrense på minst 235 N/mm², alternativt godstykkelse på minst 2,7 mm og flytegrense på minst 315 N/mm²; eller aluminiumrør med diameter 48,3 mm, godstykkelse på minst 4,0 mm og flytegrense på minst 195 N/mm².
- Koblinger av klasse BB skal monteres med identiske koblingstyper og ha kontakt med hverandre etter montering for å kunne bruke koblingskonfigurasjon BB-BB.

4. Overgangskoblingene skal ikke brukes som bærende koblinger.
5. Koblingenes bolter skal holdes smurt slik at den indre friksjonen ikke blir for stor.
6. Skadde koblinger skal ikke brukes.
7. Ved sertifiseringen er monterings- og bruksveiledningen utgave 2022-01 på norsk gransket.

Monterings- og bruksveiledning

Monterings- og bruksveiledningen på Norsk skal følge med produktet ved omsetning.

Anvendelse

Sertifikatet gjelder for produkt med produsent i henhold til sertifikatet og med materiale, dimensjoner og utførelse som stemmer overens med det sertifiserte eksemplaret.

Sertifikatet skal følge med produktet ved omsetning.